

# PowerPack Hydrauliek Unit met E-motor

—HYDROSTA

## Algemeen

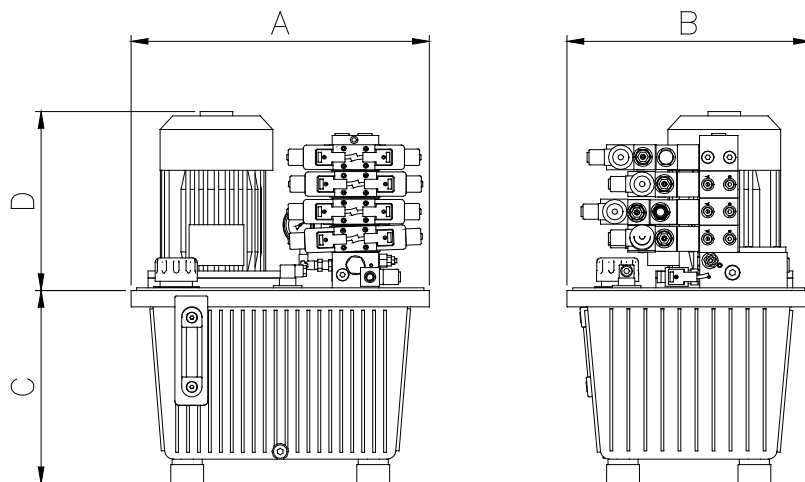
Een PowerPack is een elektrisch aangedreven hydrauliekunit die meerdere gebruikers kan bedienen. De elektromotor drijft een tandwielpompe aan. De PowerPacks bestaan standaard uit de volgende onderdelen:

- Tank, staal (55 ltr.) of aluminium (44 / 70 ltr.)
- Electromotor (24V, 240V of 400V)
- Vuldop/beluchter
- Peilglas met ingebouwde temperatuurmeter
- Multifunctioneel ventielenblok
- Trillingsdempers

In de onderstaande kolom volgt uit de gewenste maximale druk en de benodigde liters per minuut het vermogen van de elektromotor en de grootte van de tank.



Druk/Flow	3	lpm	6	lpm	9	lpm	12	lpm	15	lpm	20	lpm
Tank grootte	44	liter	44	liter	44	liter	44	liter	55	liter	70	liter
100 bar	0.75	kW	1.1	kW	2.2	kW	2.2	kW	3	kW	4	kW
150 bar	1.1	kW	2.2	kW	3	kW	3	kW	4	kW	5.5	kW
175 bar	1.1	kW	2.2	kW	3	kW	4	kW	5.5	kW	7.5	kW
200 bar	1.1	kW	2.2	kW	4	kW	5.5	kW	5.5	kW	7.5	kW
250 bar	1.1	kW	3	kW	4	kW	5.5	kW	7.5	kW	11	kW



## Hoofdafmetingen

Afmetingen		A	B	C
Alu. tank	44 ltr.	543	443	320
	70 ltr.	650	507	370
Stalen tank	55 ltr.	560	370	395
	Uitvoering	24V DC	240V AC	400V AC
Electromotor + flens*	Afmetingen	D	D	D
	0,75 kW	325	285	260
	1,1 kW	325	325	280
	1,5 kW	375	350	310
	2,2 kW	375	445	335
	3 kW	325	445	335
	4 kW	355/415		350
	5,5 kW			445
7,5 kW			445	

## Bestelcode

<b>PP</b>	-	<b>2,2</b>	-	<b>0,9</b>	-	<b>0,24V</b>
PP - Power Pack		0,75 – 0,75 kW 1,1 – 1,1 kW 1,5 – 1,5 kW 2,2 – 2,2 kW 3 – 3 kW 4 – 4 kW 5,5 – 5,5 kW 7,5 – 7,5 kW		03 – 3 liter per minuut 06 – 6 liter per minuut 09 – 9 liter per minuut 12 – 12 liter per minuut 15 – 15 liter per minuut 20 – 20 liter per minuut		024V – 24 Volt DC 230V – 230 Volt AC 400V – 400 Volt AC

Hydrosta BV  
De Kalkovens 4  
8064 PS Zwartsluis

T +31 (0)38 386 64 64  
E info@hydrosta.nl  
W www.hydrosta.nl

—HYDROSTA