

Algemeen

Een PowerPack is een elektrisch aangedreven hydrauliekunit die meerdere gebruikers kan bedienen. De elektromotor drijft een tandwielpompe aan.

De PowerPacks bestaan standaard uit de volgende onderdelen:

- Tank, staal (55 ltr.) of aluminium (44 / 70 ltr.),
- Electromotor (24V, 240V of 400V),
- Vuldop/beluchter,
- Peilglas met ingebouwde temperatuurmeter,
- Multifunctioneel ventielenblok,
- Trillingsdempers.

In de onderstaande kolom volgt uit de gewenste maximale druk en de benodigde liters per minuut het vermogen van de elektromotor en de grootte van de tank.



PowerPack 70 liter, 7 functies

Druk / flow	3	lpm	6	lpm	9	lpm	12	lpm	15	lpm	20	lpm
Tankgrootte	44	ltr.	44	ltr.	44	ltr.	44	ltr.	55	ltr.	70	ltr.
100 bar	0,75	kW	1,1	kW	2,2	kW	2,2	kW	3	kW	4	kW
150 bar	1,1	kW	2,2	kW	3	kW	3	kW	4	kW	5,5	kW
175 bar	1,1	kW	2,2	kW	3	kW	4	kW	5,5	kW	7,5	kW
200 bar	1,1	kW	2,2	kW	4	kW	5,5	kW	5,5	kW	7,5	kW
250 bar	1,5	kW	3	kW	4	kW	5,5	kW	7,5	kW	11	kW

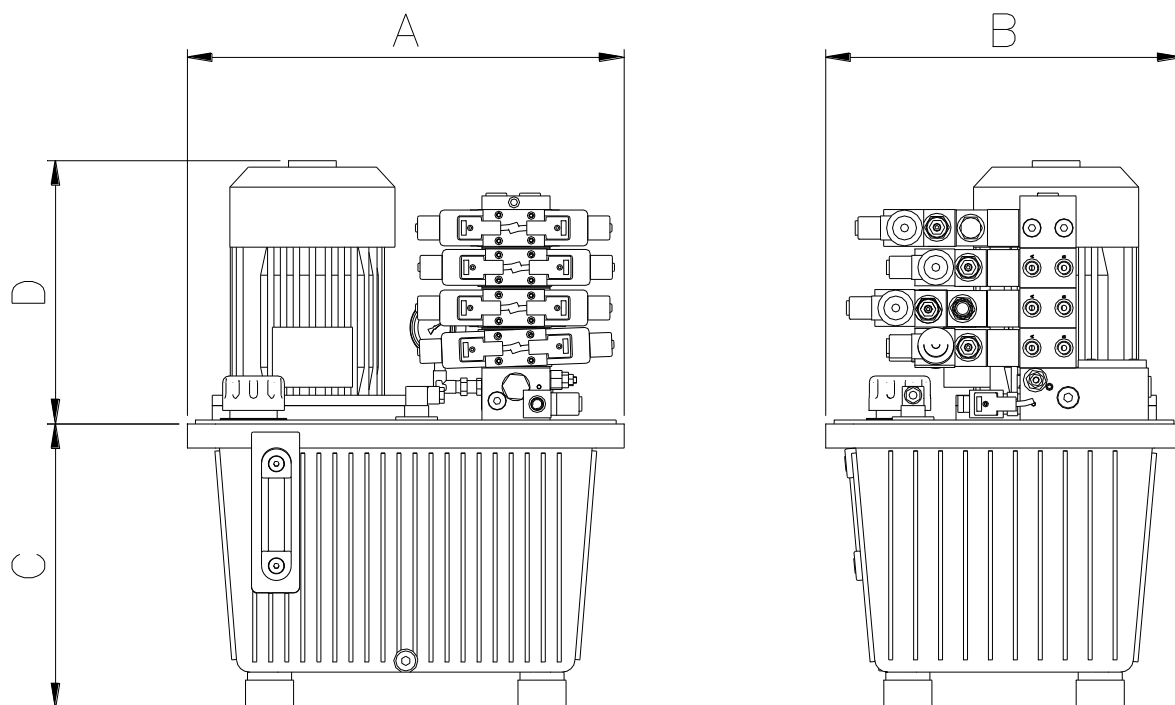
De PowerPack unit kan een aantal gebruikers aansturen, bijvoorbeeld cilinders en/of hydromotoren. Per gebruiker kunt u de eisen doorgeven met betrekking tot de druk, de flow en de aansturing. Met ons multifunctionele rijgsysteem is elke configuratie compact samen te bouwen. Zoals in de afbeelding wordt getoond worden de ventielenblokken opgestapeld vanaf de tankdeksel, verticaal omhoog.

Hoofdafmetingen

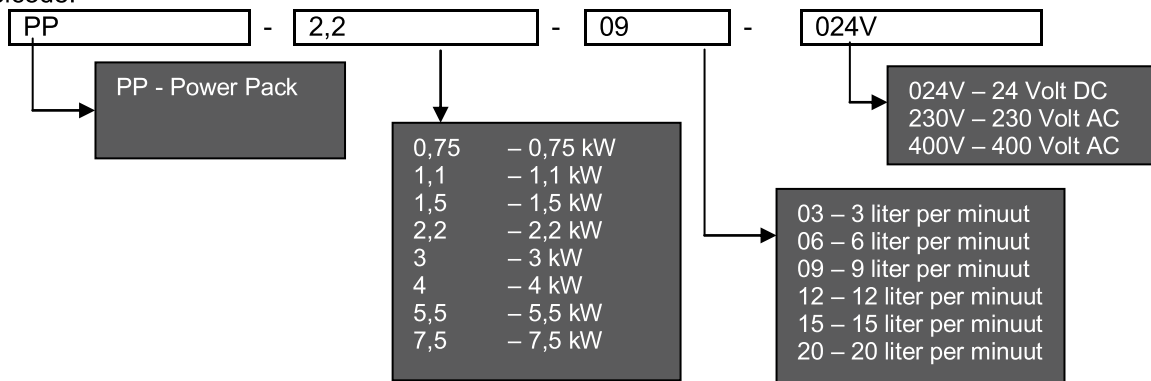
Afmetingen		A	B	C
Aluminium tank	44 ltr.	543	443	320
	70 ltr.	650	507	370
Stalen tank	55 ltr.	560	370	395
Uitvoering		24V DC	240V AC	400V AC
Afmetingen		D	D	D
Electromotor +flens *	0,75 kW	325	285	260
	1,1 kW	325	325	280
	1,5 kW	375	350	310
	2,2 kW	375	445	335
	3 kW	325	445	335
	4 kW	355 / 415		350
	5,5 kW			445
7,5 kW			445	

Afmetingen in mm.

* Extra dempingsring is optioneel, hoogte + ± 50 mm.



Bestelcode:



Algemeen

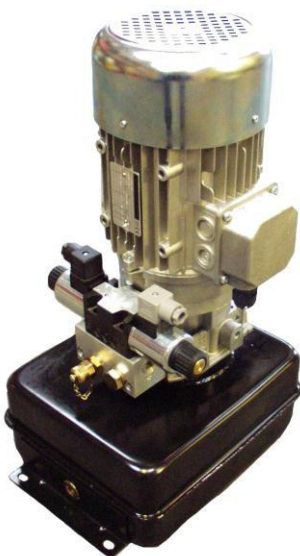
Voorbeeld ventielenblok met mogelijke functies

	Basissectie	Tussenbouwfunctie	Ventiel	
8	NG06 eindsectie	Terugslagklep in retour	PTAB gesloten 1C	
7	NG06 tussensectie	Cross over A + B	PTAB open 2C	
6	NG06 tussensectie	Gest. terugslagklep dubbel/ Gest. terugslagklep A/ Gest. terugslagklep B	ABT open 4C	
5	NG06 tussensectie	Reduceer A/ Reduceer B	PT open 8C	
4	NG06 tussensectie	Dubbele remklep/ Enkele remklep A/ Enkele remklep B	Prop. PTAB gesloten 1C	
3	NG06 tussensectie	Toevoersmoring/ Toevoersmoring fijn/ Afvoersmoring/ Afvoersmoring fijn	Prop. ABT open 4C	
2	NG06 tussensectie	Externe wisselklep aansluiting	ABT open 4C	
1	NG06 tussensectie		ABT open 4C	
0	Filterblok met rondpompfunctie en manometeraansluiting / beginsectie / beginsectie met drukbegrenzing, manometeraansluiting			

Combinaties van de bovengenoemde tussenbouwfuncties zijn natuurlijk ook mogelijk. De tabel bevat de meest voorkomende tussenbouwfuncties, overige functies op aanvraag.

Compact Unit

Onder een compactunit verstaan we een elektrisch aangedreven hydrauliekunit met kleine gebruiker(s) en een tankgrootte tot ±15 liter. De elektromotor (12V, 24V, 240V) drijft een tandwielpompe aan. Uitvoering op aanvraag.



Compactunit 240VAC



Compact Unit 24VDC