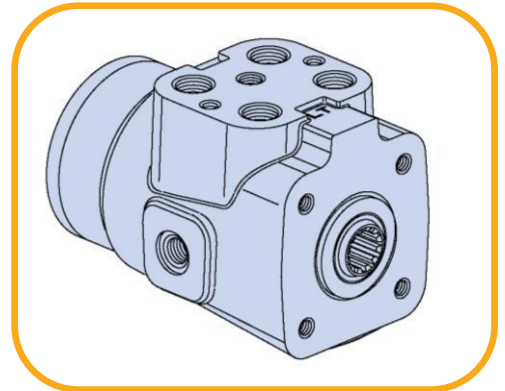


Algemeen

Een bekrachtigde stuurinstallatie bestaat uit een tank, pompen, verdeelventielen en een orbitrol. Hydrosta maakt gebruik van dynamische orbitrols met LS-aansluiting. Deze sluiten perfect aan op de maritieme powerpacks. De orbitrol regelt door een roterende beweging de hoeveelheid olie naar een stuurwerk. Ook zonder bekrachtiging (dus zonder pompen) werkt een orbitrol. Wel stuurt de orbitrol dan veel zwaarder.



De grootte van orbitrol met de inhoud van het gekozen stuurwerk, bepaalt het aantal slagen van boord naar boord. In onderstaande tabel kan de gewenste orbitrol worden geselecteerd. Horizontaal staat het gekozen stuurwerk, in dezelfde kolom vertikaal zoekt u het gewenste aantal slagen, vervolgens staat links in de rij de juiste orbitrol.

Orbitrol	cc's	SWC300KGM2x45	SWC400KGM2x45	SWC600KGM2x45	SWC800KGM2x45	SWC300KGM2x60	SWC400KGM2x60	SWC600KGM2x60	SWK300KGM2x90	SWK400KGM2x90	SWK600KGM2x90	SWK800KGM2x90
263-4054	75	9,1										
263-4055	95	7,2	9,1									
263-4056	120	5,7	7,2						8,5			
263-4057	145	4,7	5,9	8,6		8,6			7,0			
263-4058	160	4,3	5,4	7,8		7,8	9,4		6,4	9,3		
263-4059	185		4,6	6,7	9,1	6,7	8,1		5,5	8,0		
263-4060	230		3,7	5,4	7,3	5,4	6,5	9,0	4,4	6,4	9,0	
263-4077	295			4,2	5,7	4,2	5,1	7,0	3,5	5,0	7,0	9,4
263-4088	370			3,4	4,5	3,4	4,1	5,6	2,8	4,0	5,6	7,5
263-4089	460				3,7		3,3	4,5		3,2	4,5	6,0
263-4090	590							3,5			3,5	4,7
263-4091	740							2,8				3,8

Aansluitgegevens:

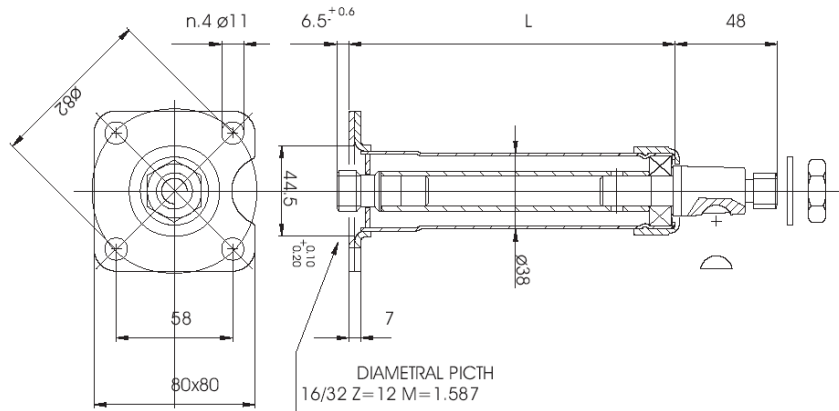
		Aansluitingen:		
		P	Rechts voor	G 1/2" BSP
		T	Links achter	G 1/2" BSP
		L (A)	Rechts achter	G 1/2" BSP
		R (B)	Links voor	G 1/2" BSP
		LS	Links	G 1/4" BSP

De codering staat op de orbitrol (in het huis meegegoten).

Installatie

Om een orbitrol goed te laten functioneren is het nodig een terugslagklep in de T-poort te plaatsen. Retourdruk door andere gebruikers mag geen invloed hebben op het stuurwerk. Gestuurde terugslagkleppen in de A en B leiding zorgen ervoor dat de olie niet door de orbitrol weg kan wanneer de olie via een elektrisch gestuurd ventiel gaat (autopiloot, elektrische stuurhandel). Plaats de kleppen zo dicht mogelijk bij de orbitrol. Zie voor de kleppen het hoofdstuk "Cartridgeventielen".

De orbitrol heeft een interne spline van 12tanden 16/32 pitch. Hiervoor levert Hydrosta stuurstangen die door het dashboard heen gemonteerd kunnen worden.



Bestelnummer: CSF0110075

Conus: 1:20

Lengte L: 75mm

Stuurwiel: Stazo met Danfoss adapter

Bouten: 4stuks 3/8 x 1" UNC