

## Algemeen

Het standaardpakket stuurwerken bestaat uit een stuurwerken van 300kgm tot 800kgm met een stuurhoek van 2x45graden, 2x 60graden of 2x90 graden. Tot 2x60 graden wordt gebruik gemaakt van 2 cilinders met één of twee jukken, afhankelijk van het aantal roeren, 2x90 graden wordt alleen bereikt door middel van een kettingstuurwerk met één gelijkloopcilinder.



*Standaard stuurwerk met enkel juk*



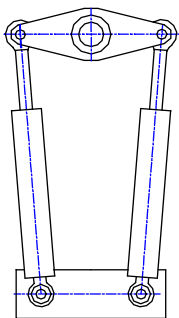
*Standaard ketting stuurwerk*

## Ontwerp

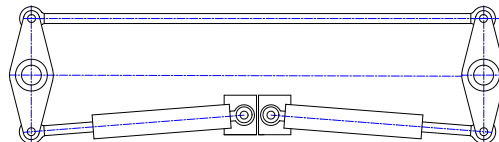
Een Hydrosta stuurwerk kenmerkt zich door robuustheid en flexibiliteit. Hydrosta kan aan de hand van specifieke gegevens van uw schip het roermoment bepalen. Nodig voor de berekening zijn de volgende gegevens:

- type boot (motorjacht of zeiljacht),
- aantal roeren en aantal schroeven,
- rompsnelheid,
- halve roeruitslag (45, 60 of 90 graden of afwijkend),
- afmetingen roer (hoogte, lengte en lengte balansdeel).

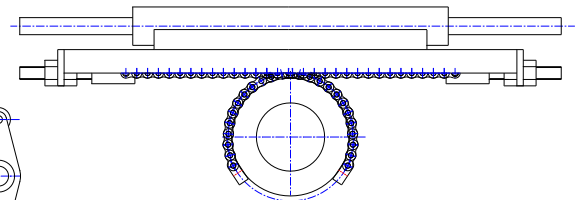
## Installatiemogelijkheden



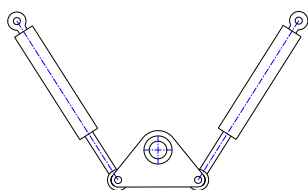
*Standaard 1 juk*



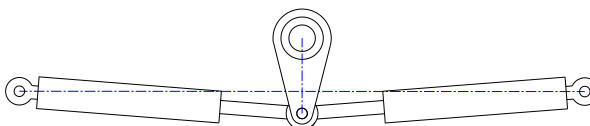
*Standaard 2 jukken*



*Kettingstuurwerk*



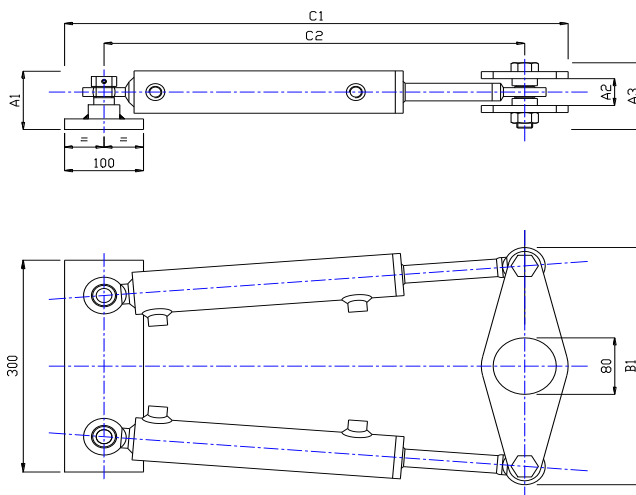
Variant 1



Variant 2

### Afmetingen

	A1	A2	A3	B1	C1	C2
SWC300KGM2x45	83	37	87	344	638	533
SWC400KGM2x45	83	37	87	414	713	608
SWC600KGM2x45	88	41	91	414	713	608
SWC800KGM2x45	93	41	91	414	713	608
SWC300KGM2x60	88	41	91	344	713	608
SWC400KGM2x60	88	41	91	414	765	660
SWC600KGM2x60	93	41	91	414	713	608
SWK300KGM2x90	Afmetingen op aanvraag					
SWK400KGM2x90						
SWK600KGM2x90						
SWK800KGM2x90						



### Advies

Voor een stuurwerk kunt u kiezen uit de genoemde varianten, maar een afwijkende stuurhoek en afwijkende kracht is ook mogelijk. Laat u hierover informeren door onze verkoper maritiem. Voor de besturing zie Hydrosta powerpack en orbitrol.

### Technische info + bestelcodes

Enkel juk	Dubbel juk	Kracht [daNm]	Roerhoek [grd]	Lieverafstand [mm]	Flow [L/min]	Werkdruk [bar]	Vermogen [kW]
SWC300KGM2x45S	SWC300KGM2x45D	300	2x45°	142	3,4	88	0,6
SWC400KGM2x45S	SWC400KGM2x45D	400	2x45°	177	4,3	94	0,8
SWC600KGM2x45S	SWC600KGM2x45D	600	2x45°	177	6,2	98	1,3
SWC800KGM2x45S	SWC800KGM2x45D	800	2x45°	177	8,4	96	1,7
SWC300KGM2x60S	SWC300KGM2x60D	300	2x60°	142	6,2	85	1,1
SWC400KGM2x60S	SWC400KGM2x60D	400	2x60°	177	7,5	93	1,5
SWC600KGM2x60S	SWC600KGM2x60D	600	2x60°	177	10,3	100	2,1
SWK300KGM2x90		300	2x90°	225	5,1	93	1,0
SWK400KGM2x90		400	2x90°	250	7,4	86	1,3
SWK600KGM2x90		600	2x90°	275	10,3	92	2,0
SWK800KGM2x90		800	2x90°	300	13,9	91	2,6